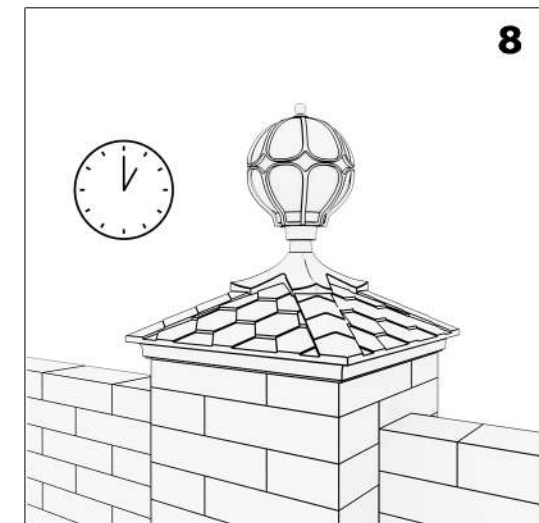
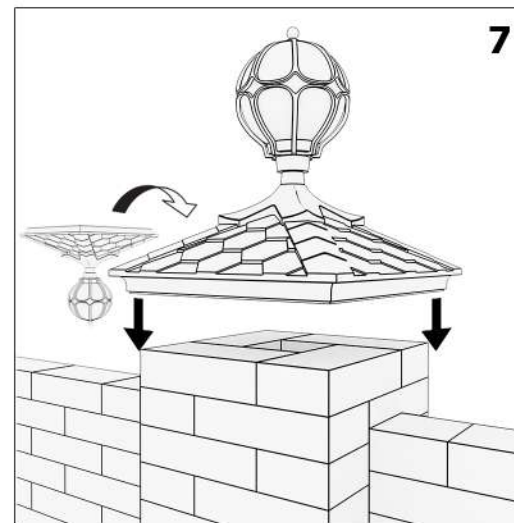
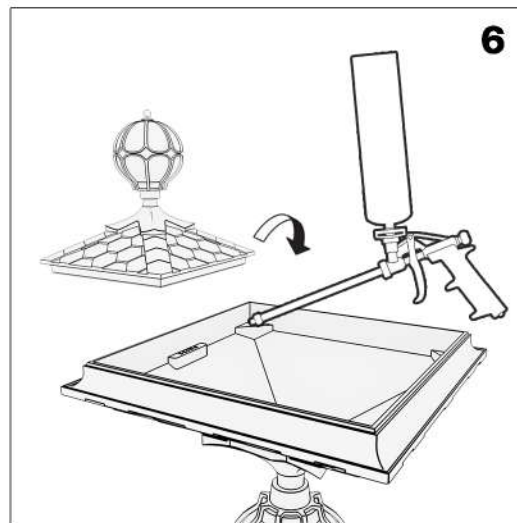
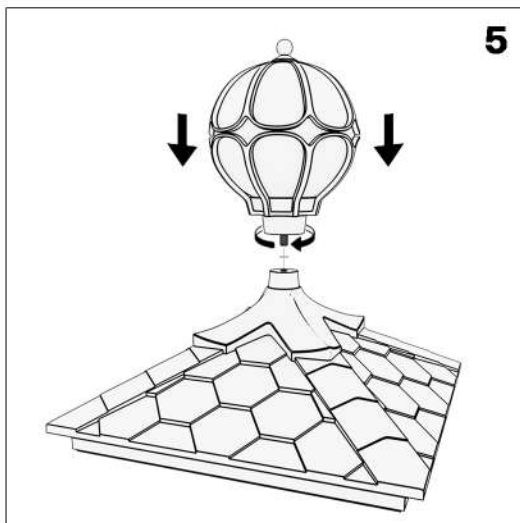
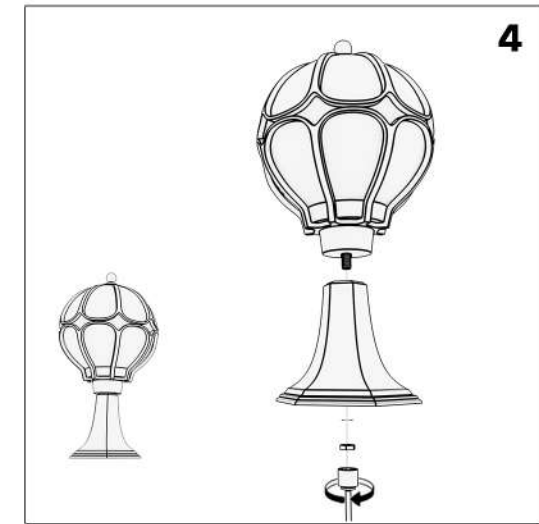
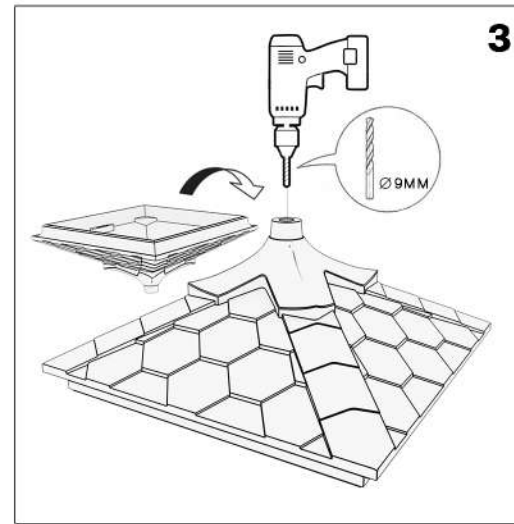
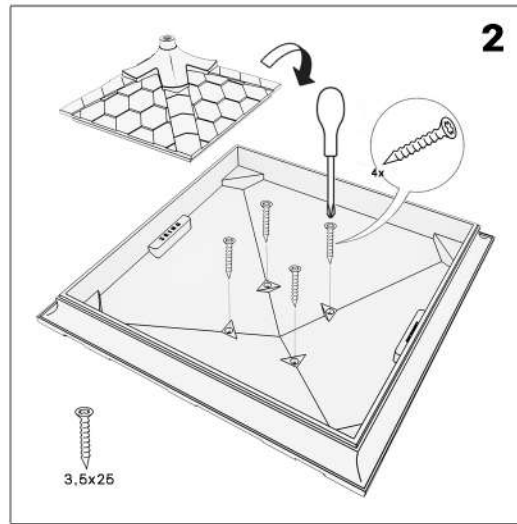
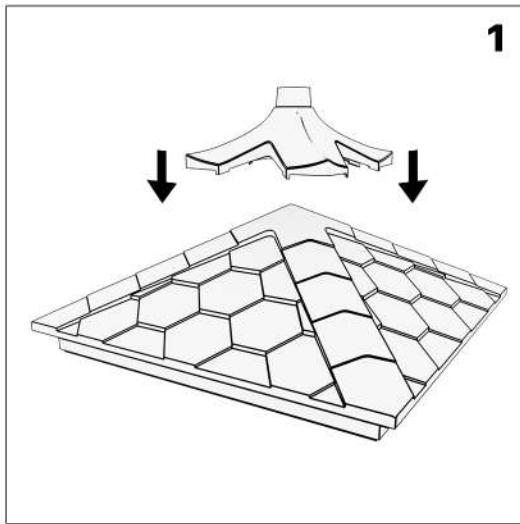


ИНСТРУКЦИЯ ПО МОНТАЖУ КОЛПАКА ZKING



- 1- разместить подфонарик на колпак.
- 2- закрепить саморезами с внутренней стороны колпака.
- 3- просверлить отверстие для провода.
- 4- убрать основание у выбранного фонаря оставив втулку с резьбой.
- 5- закрутить фонарь в колпак с нанесением резьбового герметика на втулку с резьбой.
- 6- нанести небольшое количество клей-пены или жидких гвоздей на посадочные места элемента.
- 7- выполнить монтаж изделия на забор
- 8- обеспечить функциональное время выдержки клеевого состава.